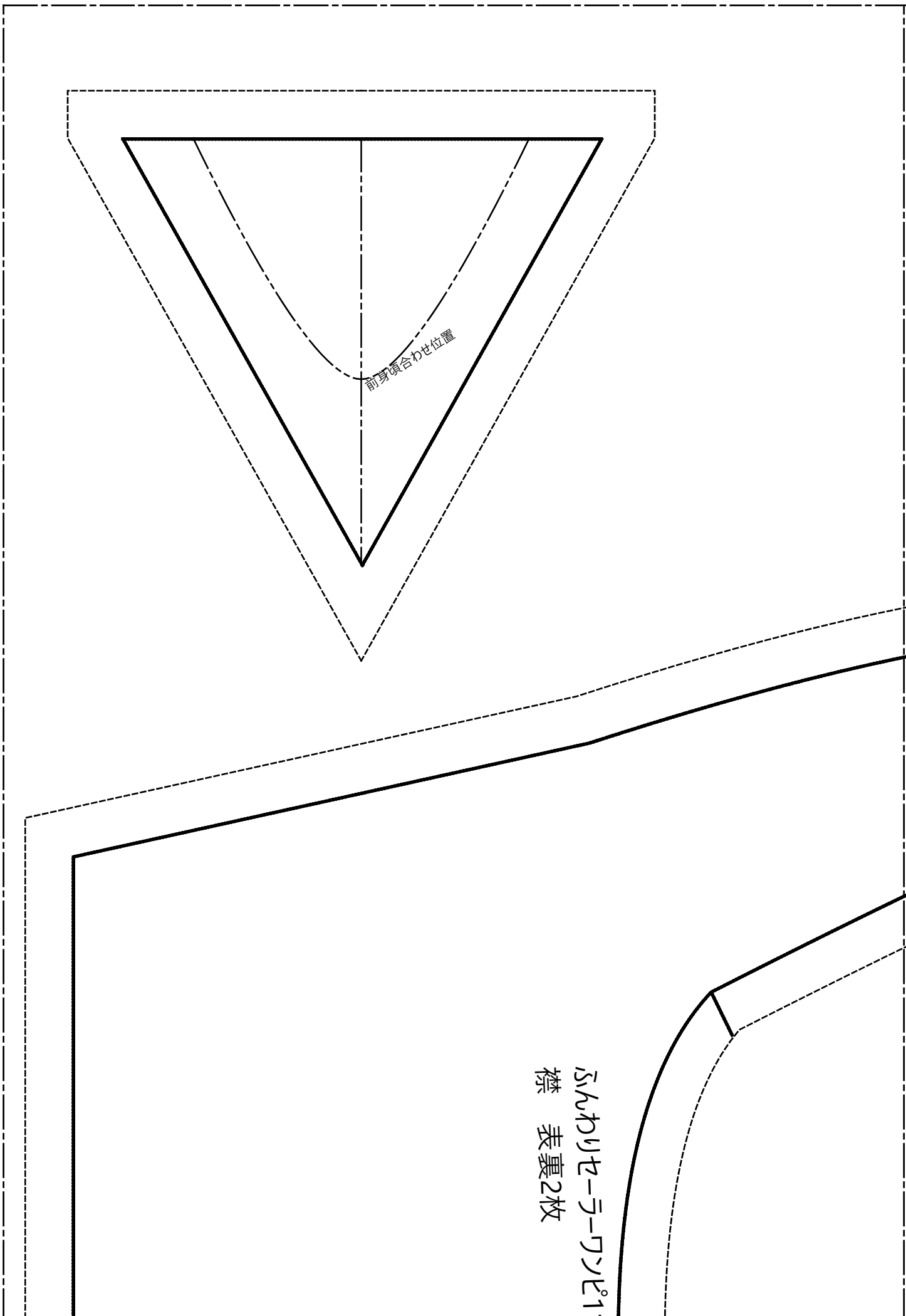
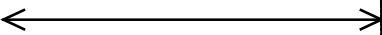


前身頃合わせ位置

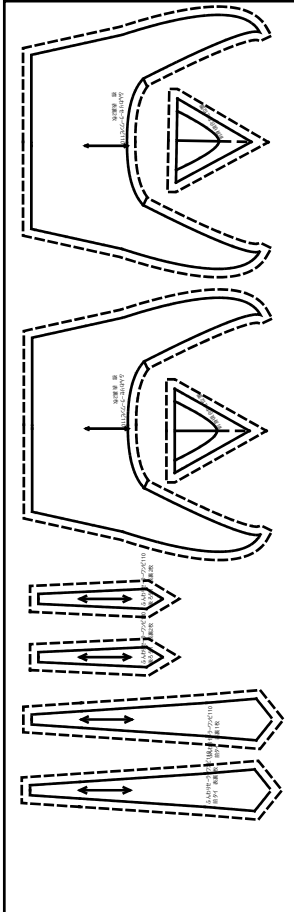
ふんわりセーラーワンピース110  
襟 表裏2枚



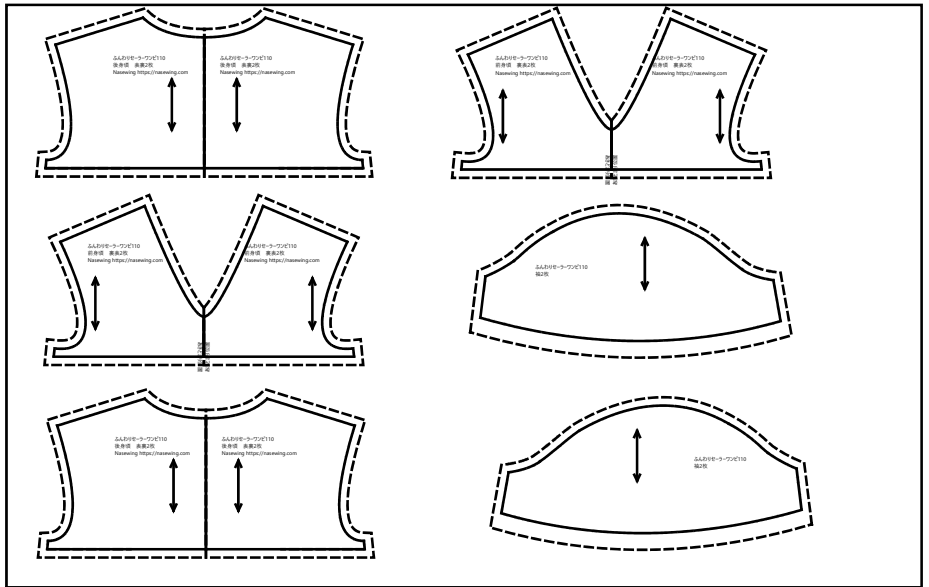
110

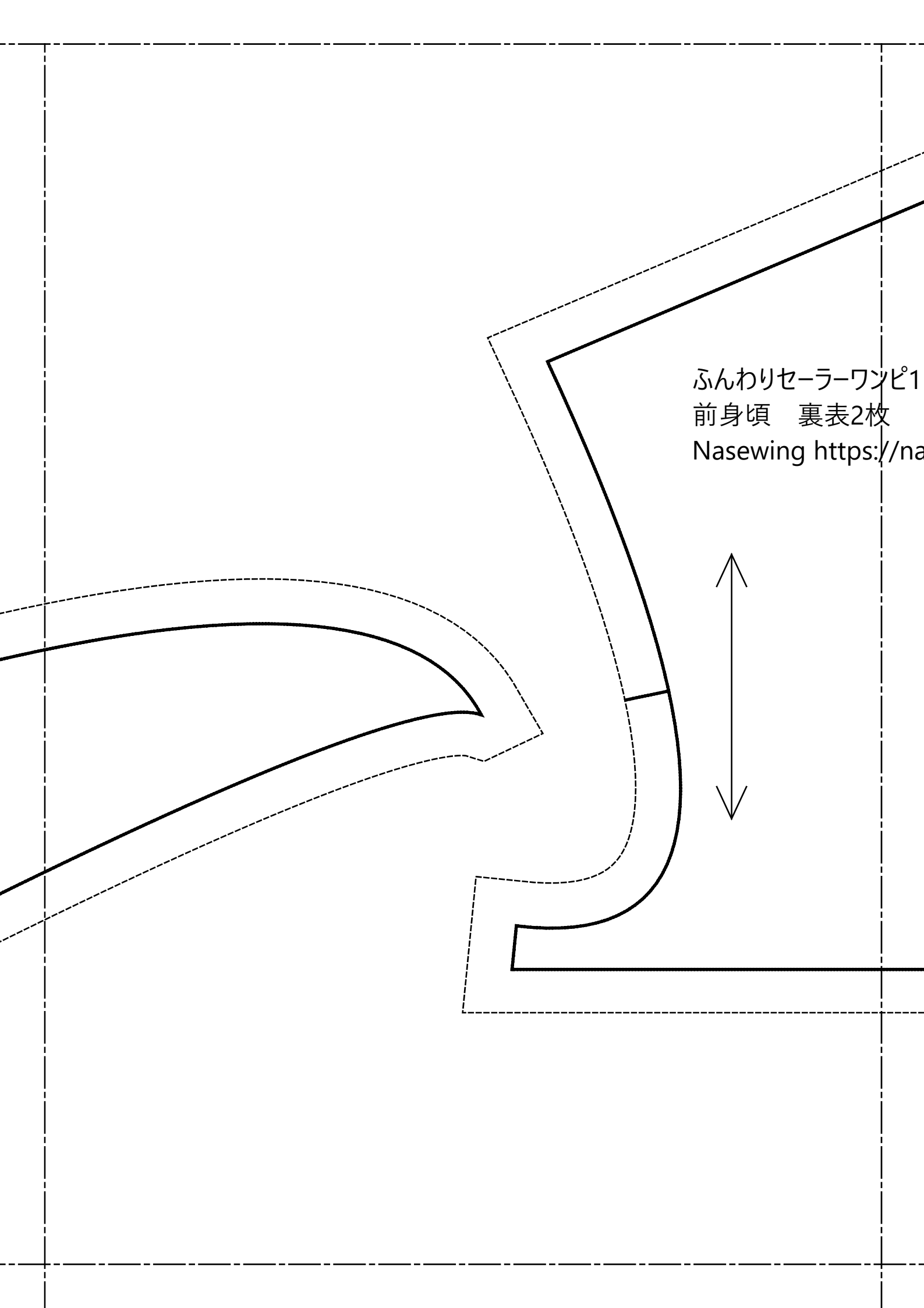


W:1100mm L:350mm

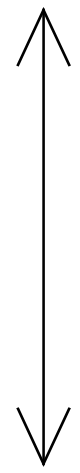


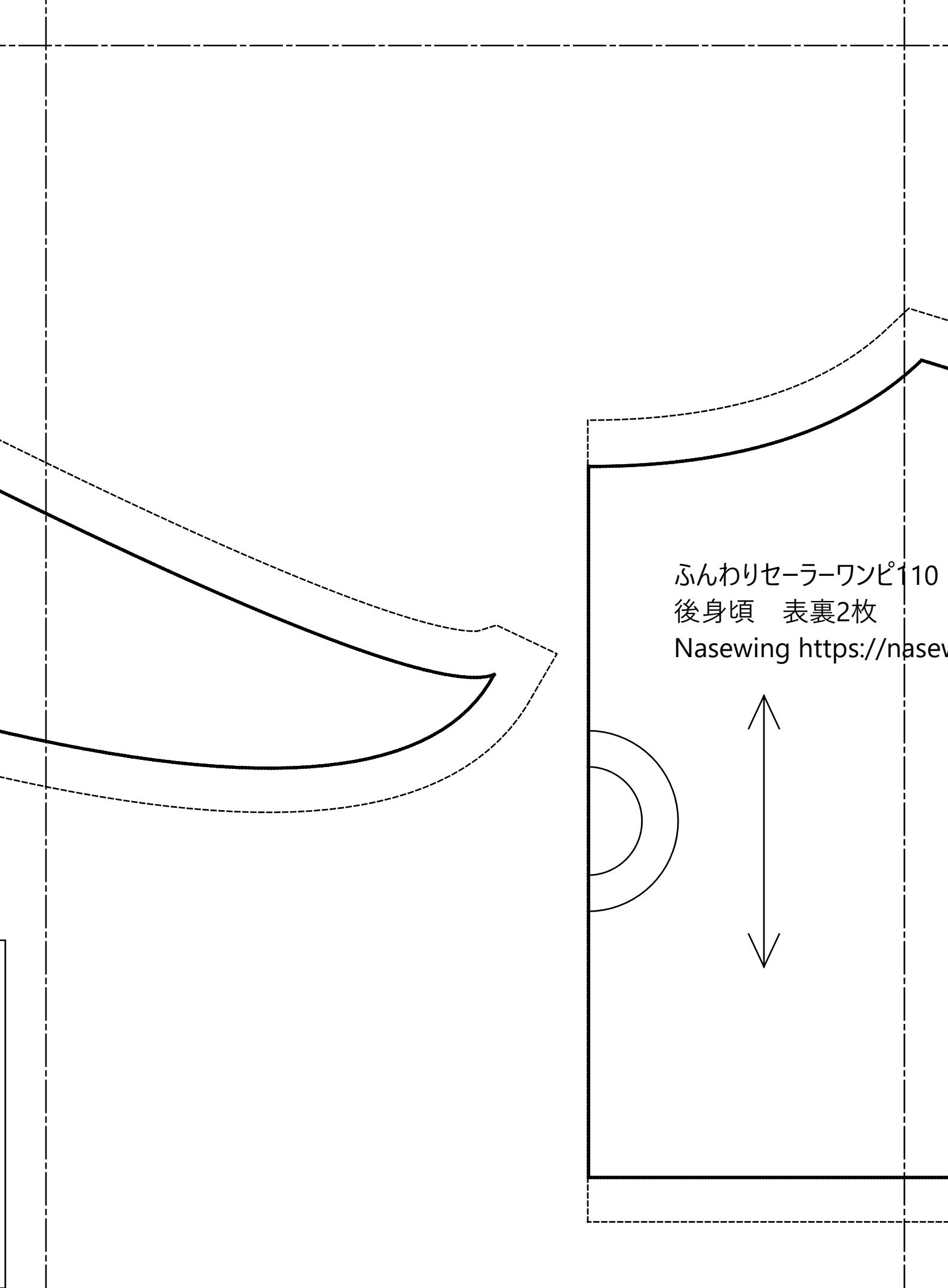
W:700mm L:1100mm





ふんわりセーラーワツピ1  
前身頃 裏表2枚  
Nasewing <https://na>

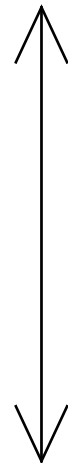




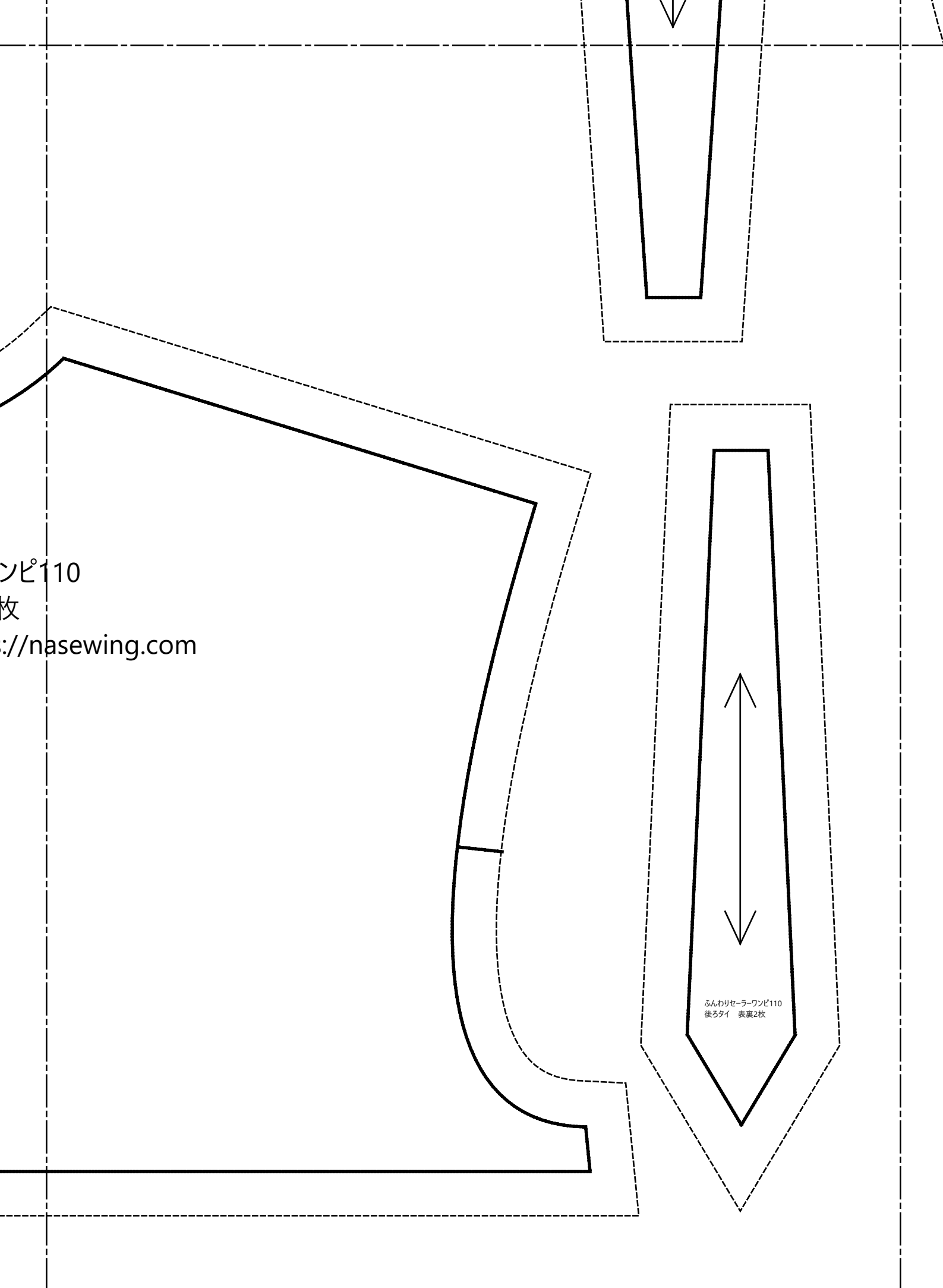
ふんわりセーラーワンピース110  
後身頃 表裏2枚  
Nasewing <https://nasewing.com>

ーワンピース110  
表2枚  
<https://nasewing.com>

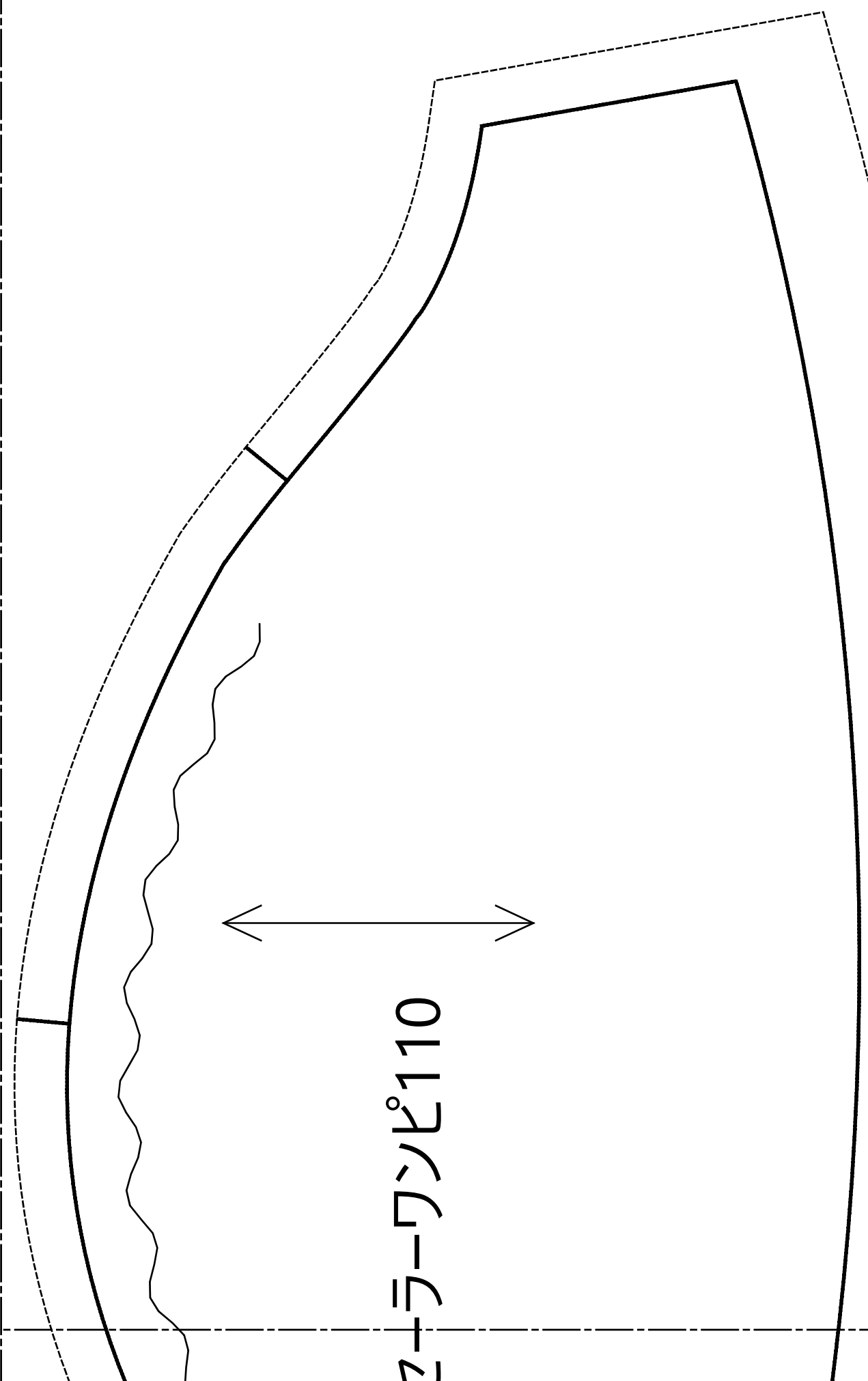
ふんわりセーラーワンピース110  
前クハ 表裏1枚



ワンピース110  
枚  
://nasewing.com



ふんわりセーラーワンピース110  
後ろタイ 表裏2枚



エーラーワンピ110

ふんわりセーラー  
袖2枚